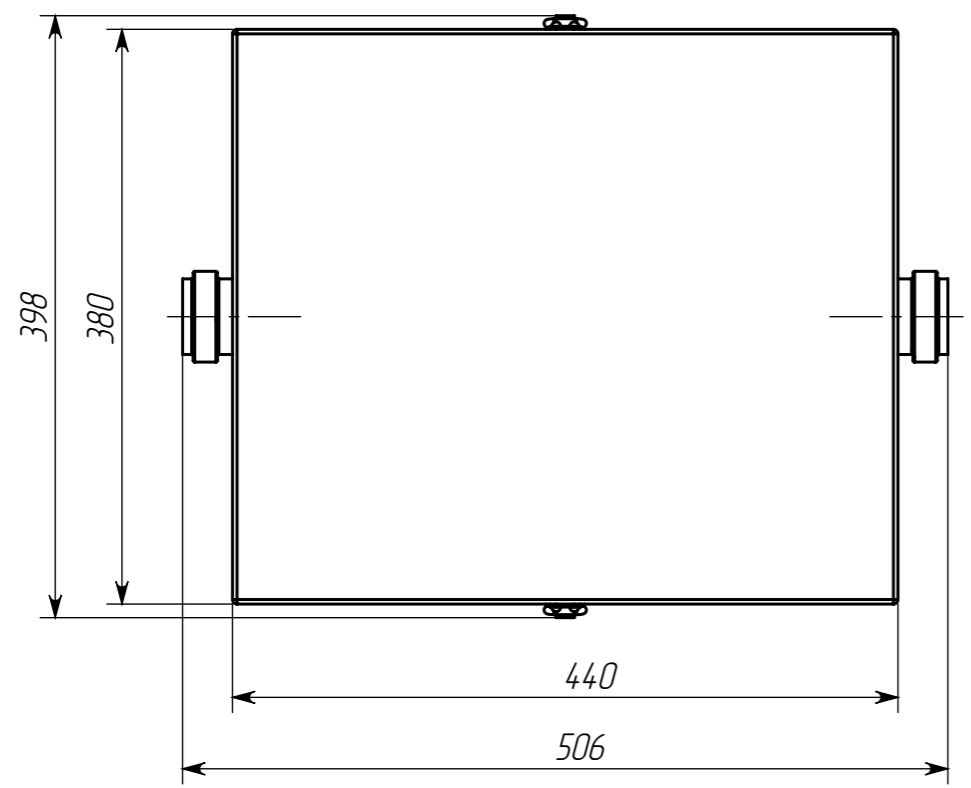
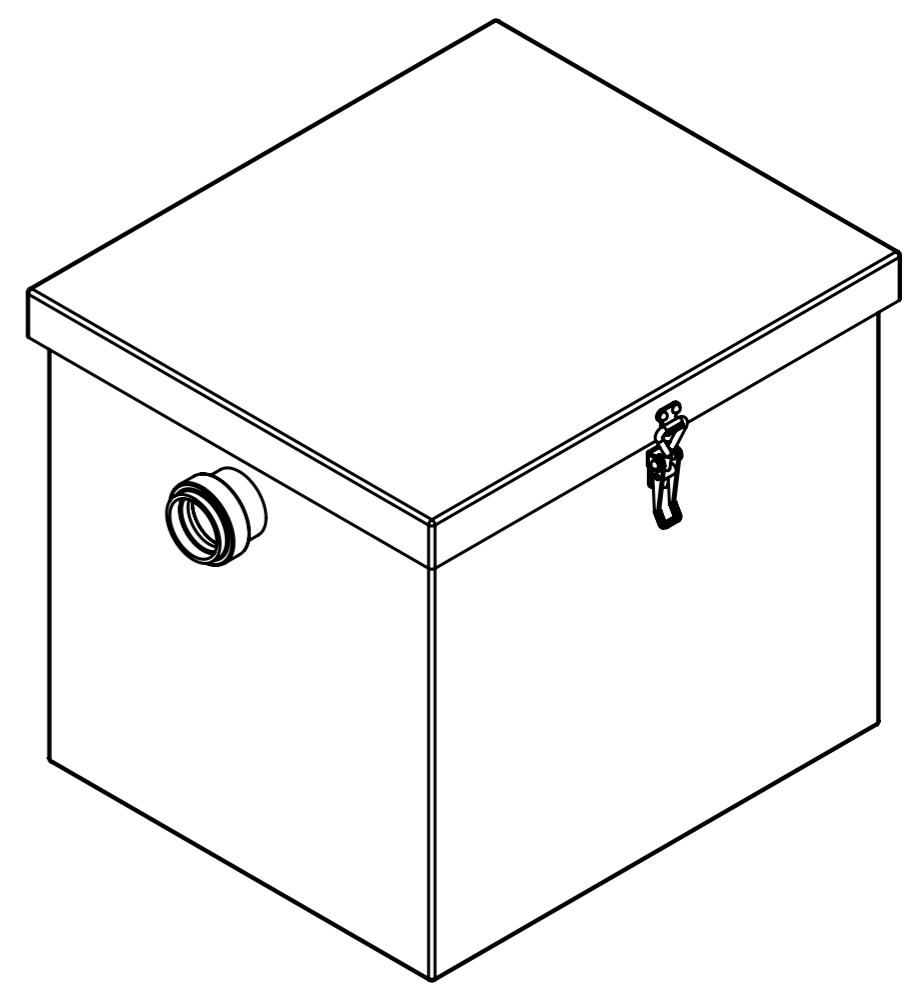
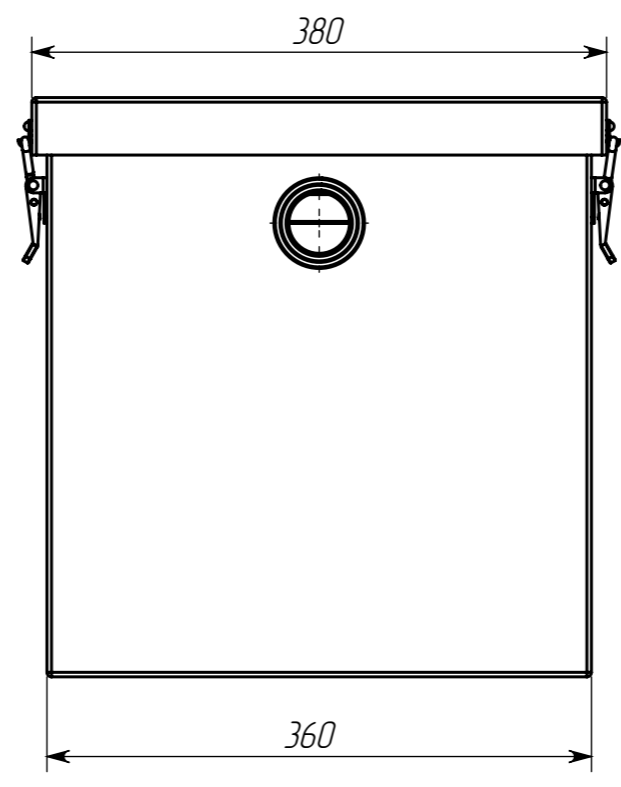
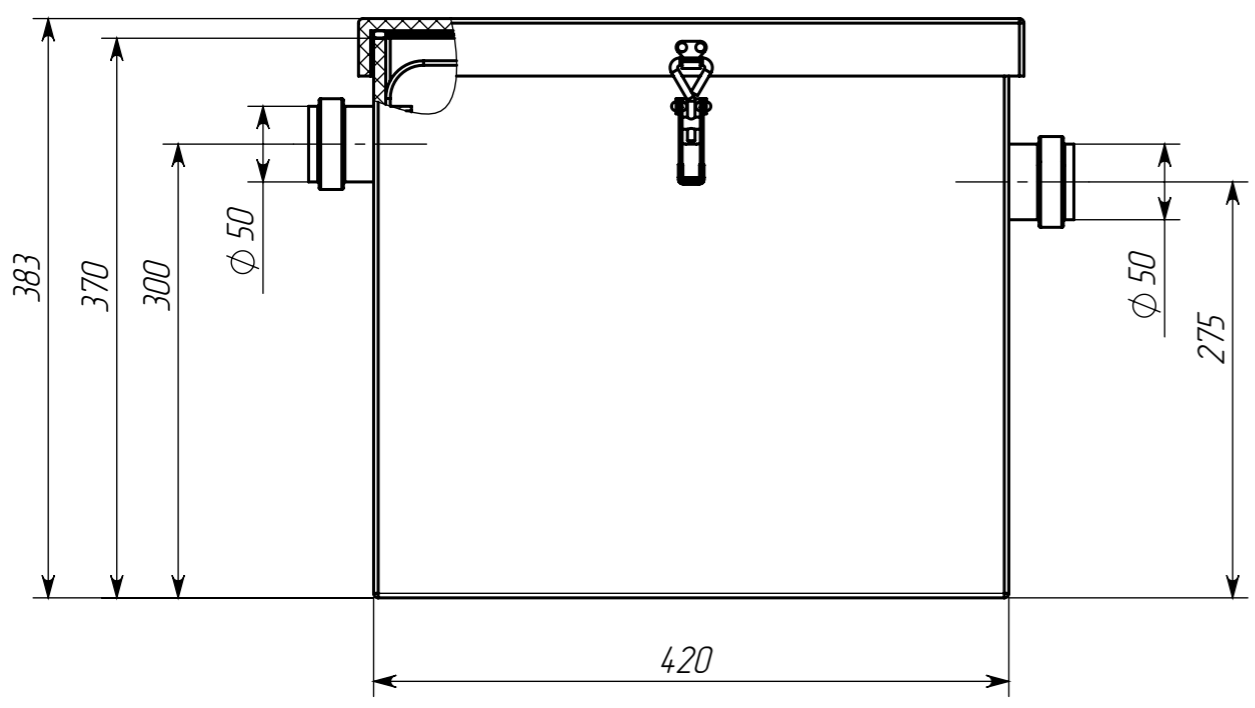


Инв. № подл.	Подл. и дата	Взам. инв. №	Инв. № дубл.	Подл. и дата
Справ. №	Перв. примен.	ТУК 0,5-30 ГЧ		

ТУК 0,5-30 ГЧ



Изм.	Лист	№ докум.	Подп.	Дата
Разраб.				11.11.2021
Пров.				
Т.контр.				
Н.контр.				
Утв.				

ТУК 0,5-30 ГЧ

Жируловитель
Габаритный чертеж

Лит.	Масса	Масштаб
		1:5
Лист	Листов 1	

