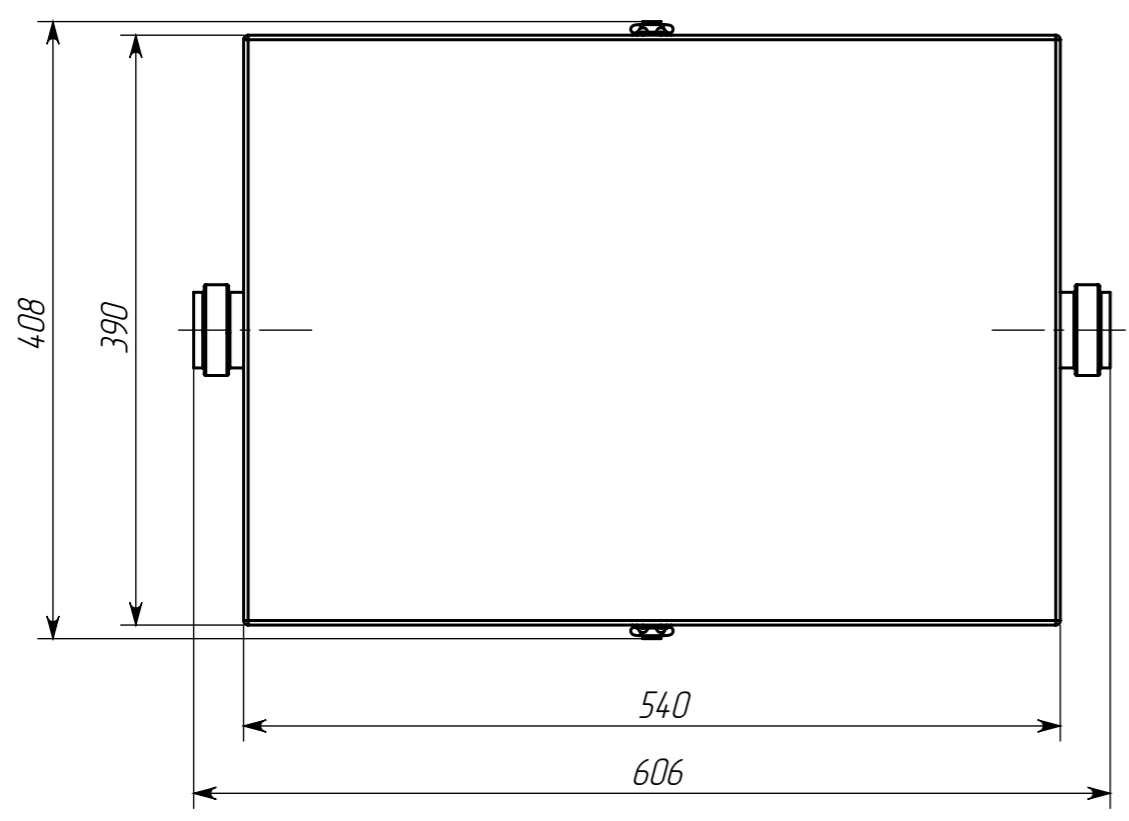
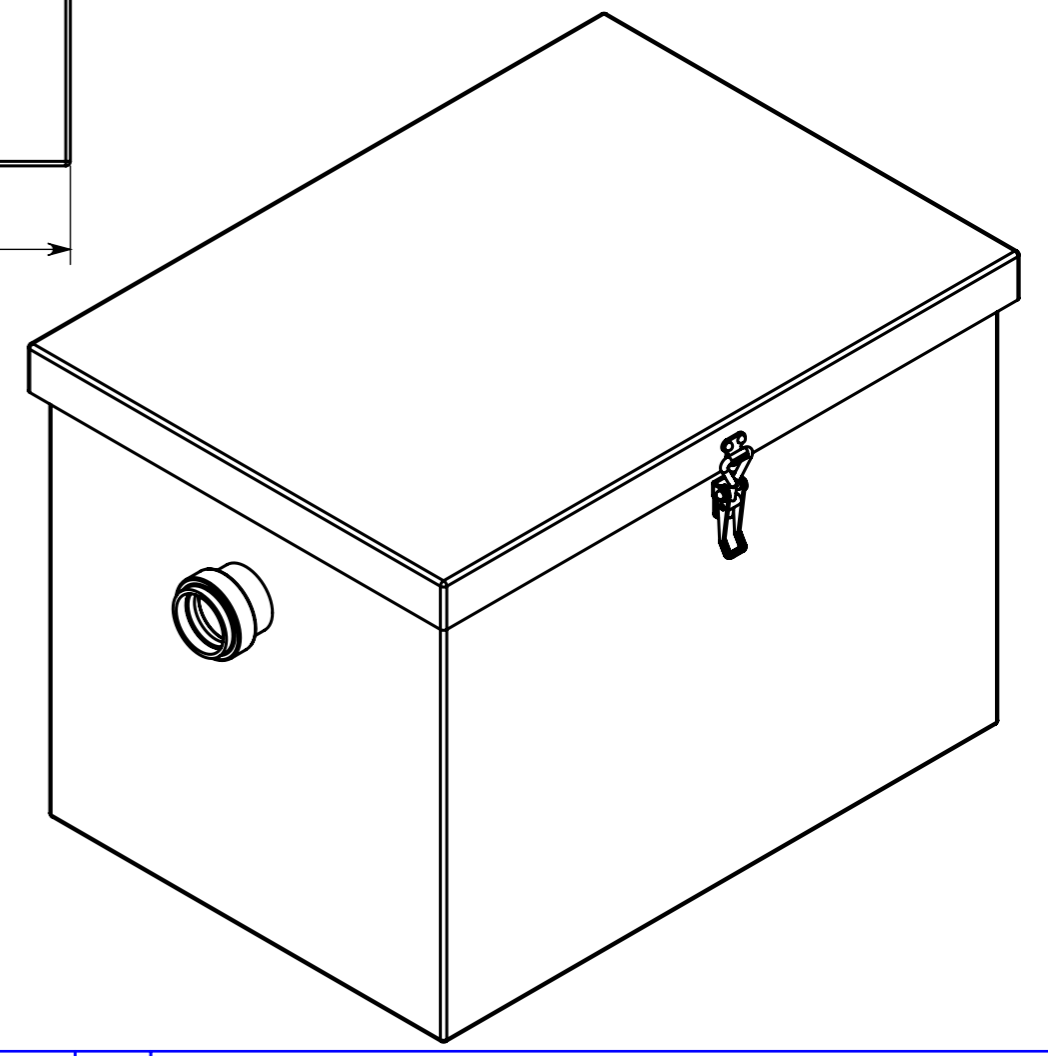
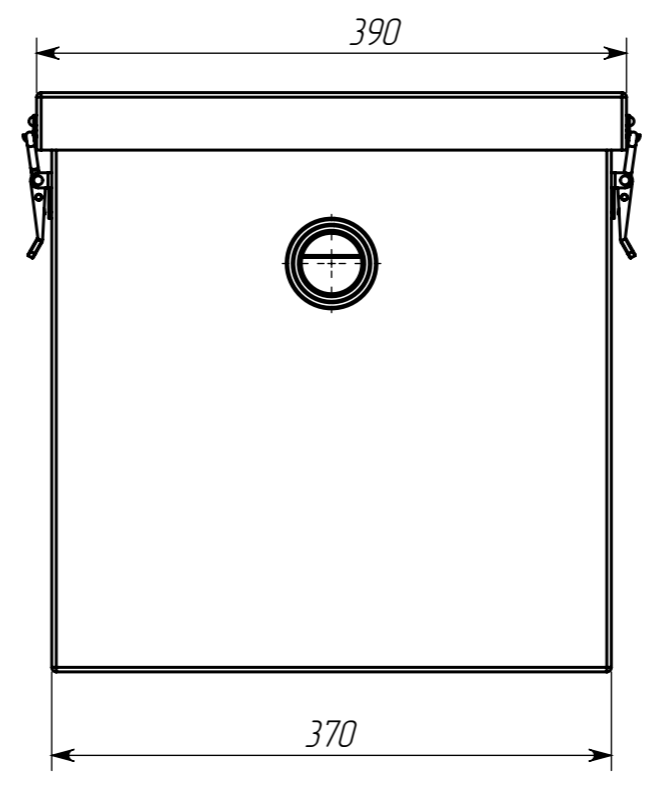
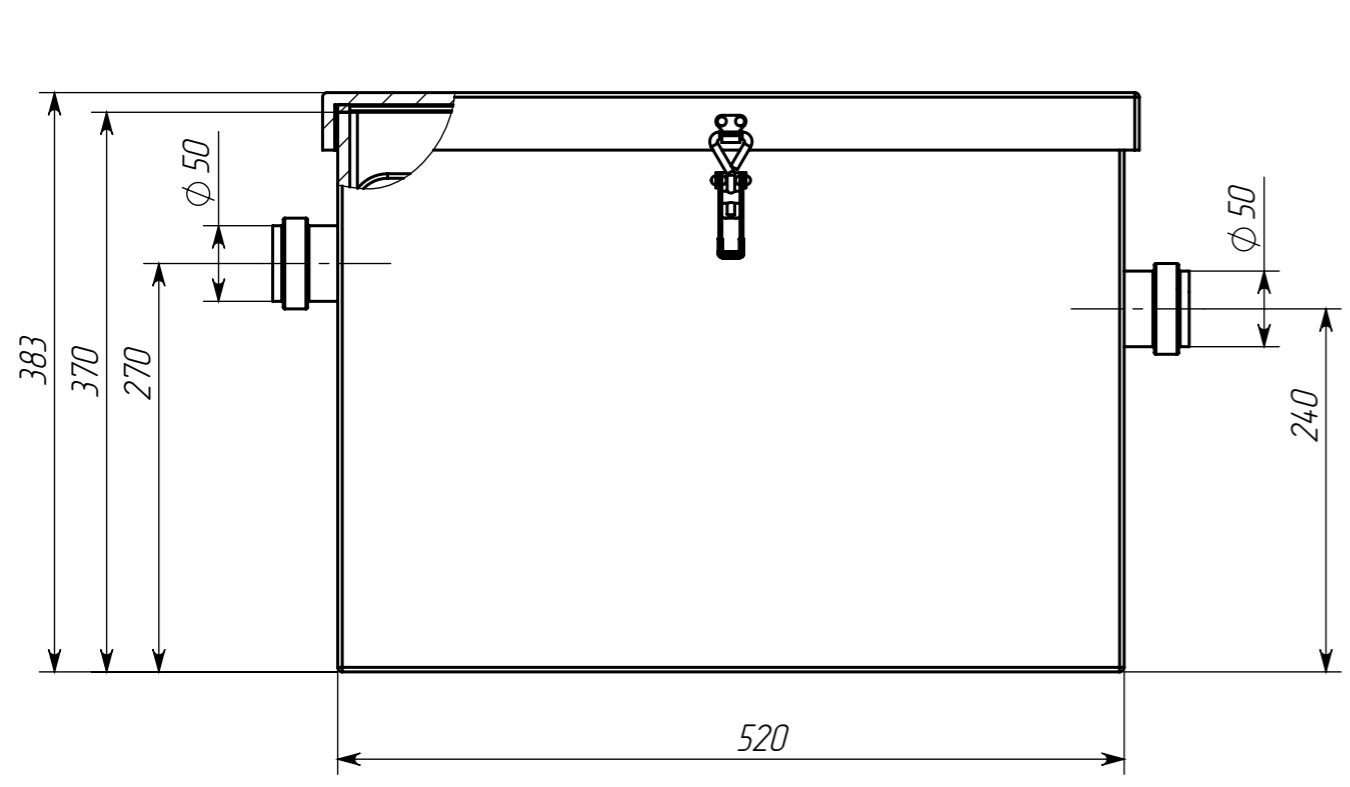


Инв. № подл. Подп. и дата Подп. и дата Взам. инв. № Инв. № дубл. Подп. и дата Справ. № Перв. примен. ТУК 0,5-40 ГЧ

ТУК 0,5-40 ГЧ



Изм.	Лист	№ докум.	Подп.	Дата
Разраб.				11.11.2021
Пров.				
Т.контр.				
Н.контр.				
Утв.				

ТУК 0,5-40 ГЧ

Жируловитель
Габаритный чертеж

Лист	Масса	Масштаб
		1:5
Лист	Листов 1	

