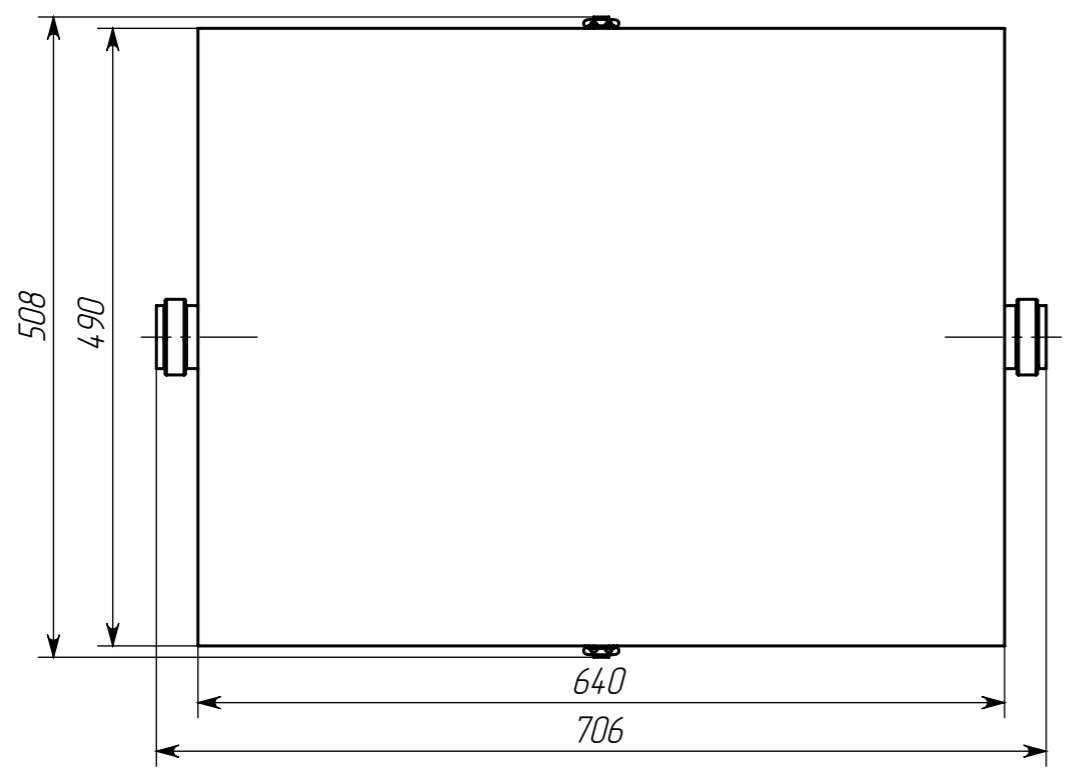
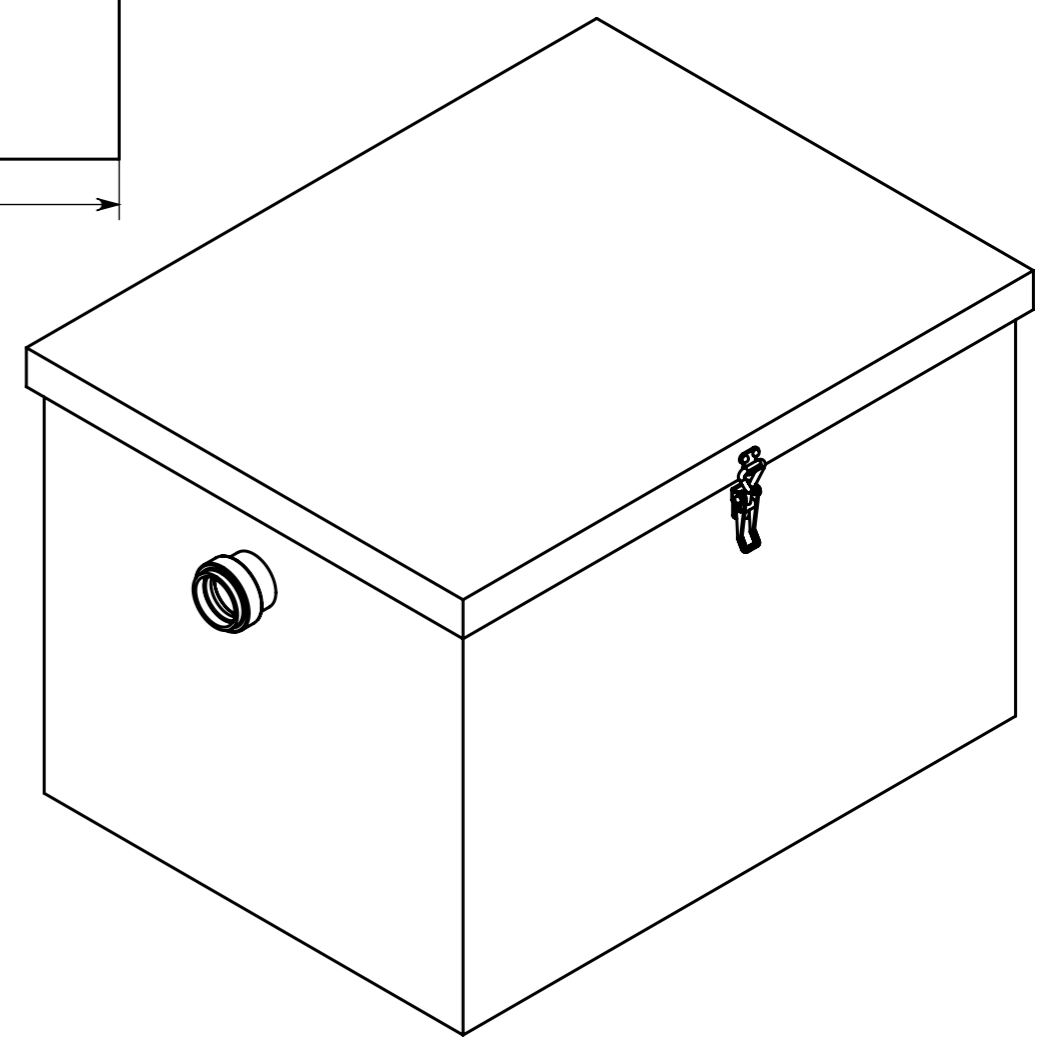
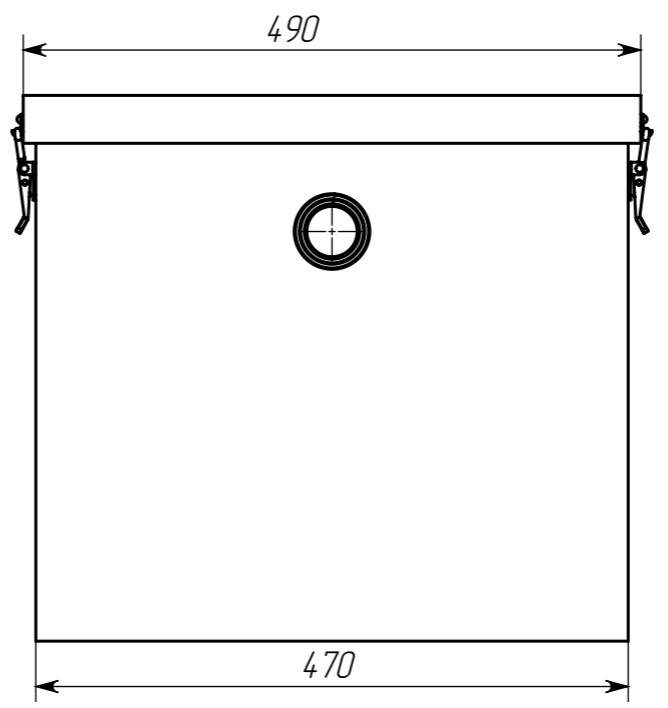
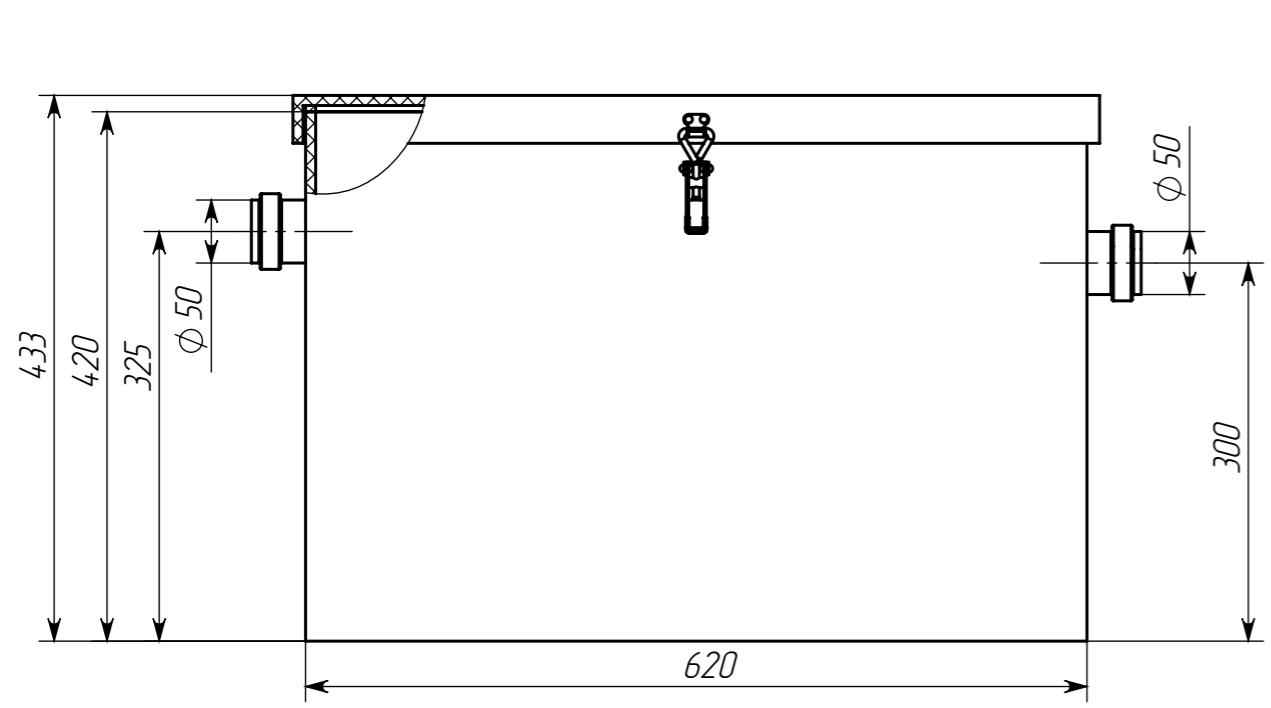


Справ. №  
Перв. примен.  
ТУК 1,0-70 ГЧ

ТУК 1,0-70 ГЧ



Инв. № подл.  
Подп. и дата  
Т.контр.  
Пров.  
Разраб.  
Изм

Взам. инв. №

Инв. № дубл.

Подп. и дата

Изм	Лист	№ докум.	Подп.	Дата
				11.11.2021
Разраб.				
Пров.				
Т.контр.				
Н.контр.				
Утв.				

ТУК 1,0-70 ГЧ

Жируловитель  
Габаритный чертеж

Лист	Масса	Масштаб
		1:6
Лист	Листов 1	

Kolo Vesi